

# LiftMaster®

The 892LT/894LT remote control is compatible with Security+ 2.0™ garage door openers, gate operators, commercial door operators and commercial receivers. The remote control can also be programmed to Security+ 2.0™ products with encrypted DIP switches. The remote control can also be used as a replacement for LiftMaster® remote control models 972LM/974LM and 372LM/374LM.

After following the correct programming steps, the 892LT and 894LT remote control will work with garage door openers or receivers which use the following accessories:

- 890 Series (Security+ 2.0™)
- 370 Series (Security+ 315 Mhz)
- 970 Series (Security+ 390 Mhz)

The 892LT and 894LT can clone the following DIP switch remote controls:

- 61LM (390 Mhz)
- 361LM (315 Mhz)
- 811LM (Security+ 2.0™)

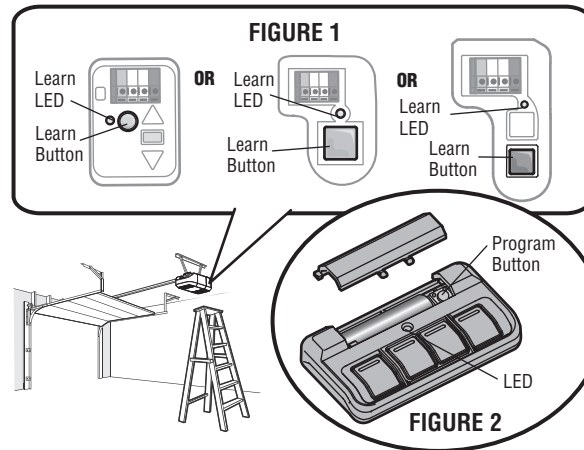
## PROGRAMMING

**There are two different programming options depending on your application.** If you are programming the remote control to an existing DIP switch remote control, refer to OPTION B. For all other programming, refer to OPTION A.

### A OPTION A

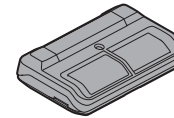
The instructions are written for garage door openers, however the steps still apply for compatible products. Make sure the garage door opener has a working light bulb because it is a programming indicator. The illustrations are generic, so your garage door opener may look different.

- 1 Locate the Learn button on the garage door opener (Figure 1).
- 2 Remove the battery cover from the **new** remote control and locate the Program button (Figure 2).
- 3 To enter programming mode, press the Program button until the LED on the remote control turns on.
- 4 Press and release the Learn button on the garage door opener. The Learn LED will light. Within 30 seconds...
- 5 Press and release the remote control button that you want to use...  
Check to see if the garage door opener light bulb blinks. If not, wait for the remote control LED to light solid then **slowly** press and release the remote control button again. **Repeat** until the light bulb blinks. **DO NOT** press the button after the light bulb blinks.
- 6 To exit programming mode, press and release the Program button on the remote control. The LED on the remote control will turn off.
- 7 To test, press and release the programmed button on the remote control. The garage door opener will activate.

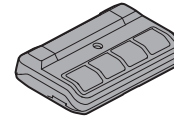


## 2-BUTTON AND 4-BUTTON REMOTE CONTROLS MODELS 892LT AND 894LT

MODEL 892LT



MODEL 894LT



### ⚠ WARNING

To prevent possible **SERIOUS INJURY** or **DEATH** from a moving gate or garage door:

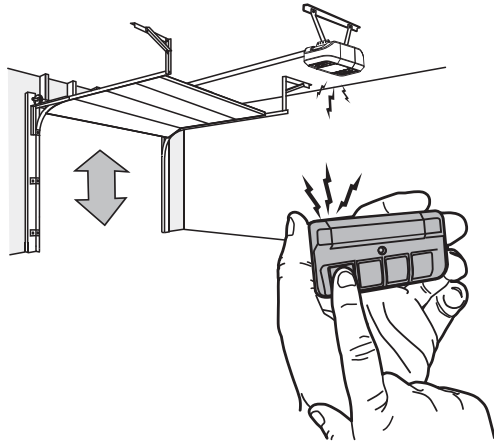
- **ALWAYS** keep remote controls out of reach of children. **NEVER** permit children to operate or play with remote controls.
- Activate gate or door **ONLY** when it can be seen clearly, is properly adjusted and there are no obstructions to door travel.
- **ALWAYS** keep gate or garage door in sight until completely closed. **NEVER** permit anyone to cross path of moving gate or door.

### B OPTION B

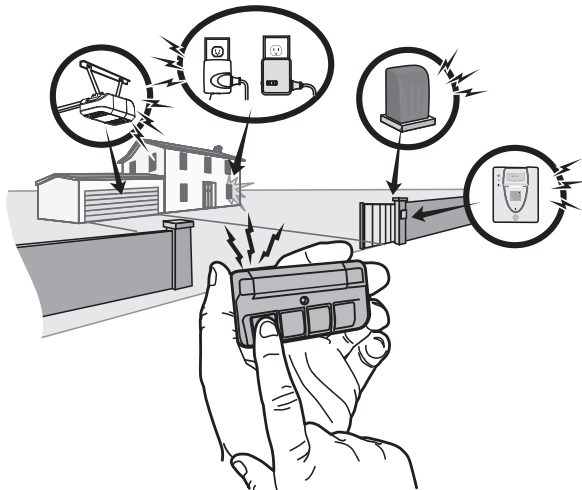
- 1 Make sure the existing dip-switch remote control and the new remote control are in close proximity to each other.
- 2 Remove the battery cover from the **new** remote control and locate the Program button (Figure 2).
- 3 To enter programming mode on the new remote control, press the program button until the LED on the remote control turns on.
- 4 Press and hold the button that currently activates your product on the **existing** remote control that you want to copy to the new remote control. The LED on the new remote control will flash.
- 5 Press and release the button on the new remote control that you want to program. The LED on the new remote control will flash rapidly, then return to a flash slowly. **DO NOT** press the button after the LED flashes.
- 6 To exit programming mode, press and release the Program button on the remote control. The LED on the remote control will turn off.
- 7 To test, press and release the programmed button on the remote control. The gate operator or commercial door operator will activate.

## HOW TO USE THE REMOTE CONTROL

Press and hold the button down until the door or gate starts to move. The remote control will operate from up to 3 car lengths away on typical installations. Installations and conditions vary, contact an installing dealer for more information.



Additional buttons on the remote control can be programmed to operate up to 3 devices such as additional garage door openers, light controls, gate operators or access control systems.



## BATTERY

### **WARNING**

To prevent possible **SERIOUS INJURY** or **DEATH**:

- NEVER allow small children near batteries.
- If battery is swallowed, immediately notify doctor.

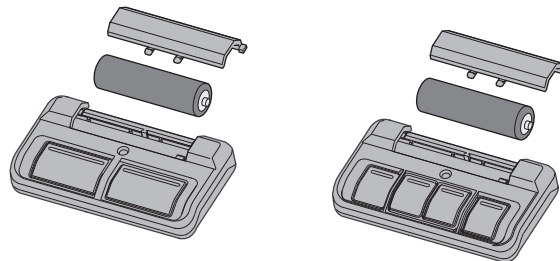
To reduce risk of fire, explosion or chemical burn:

- **DO NOT** recharge, disassemble, heat above 212° F (100° C) or incinerate.

**NOTICE:** To comply with FCC and or Industry Canada rules (IC), adjustment or modifications of this receiver and/or transmitter are prohibited, except for changing the code setting or replacing the battery. **THERE ARE NO OTHER USER SERVICEABLE PARTS.**

Tested to Comply with FCC Standards for Home or office use. Operation is subject to the following two conditions: (1) this device may not cause harmful interference, and (2) this device must accept any interference received, including interference that may cause undesired operation.

The LED(s) on your remote control will stop flashing when the battery is low and needs to be replaced. To replace battery, open the cover as shown. Insert battery. Replace the battery with AAA batteries. Dispose of old battery properly.



## WARRANTY

### ONE YEAR LIMITED WARRANTY

The Chamberlain Group, Inc. warrants to the first consumer purchaser of this product that is free from defect in materials and/or workmanship for a period of 1 year from the date of purchase.

## REPLACEMENT PARTS

Visor Clip .....29B137

# LiftMaster®

La télécommande 892LT/894LT est compatible avec les ouvre-portes de garage, les motorisations de portails, les motorisations de portes commerciales et les récepteurs commerciaux Security+ 2.0™. La télécommande peut également être programmée pour les produits Security+ 2.0™ munis de commutateurs DIP cryptés. La télécommande peut également être utilisée comme remplacement pour les modèles 972LM/974LM et 372LM/374LM de la télécommande LiftMaster®.

Après avoir suivi les étapes de programmation appropriées, la télécommande 892LT et 894LT fonctionnera avec les ouvre-portes de garage ou récepteurs qui utilisent les accessoires suivants :

- Série 890 (Security+ 2.0™)
- Série 370 (Security+ 315 MHz)
- Série 970 (Security+ 390 MHz)

La télécommande 892LT et 894LT peut cloner les télécommandes avec commutateur DIP suivantes :

- 611LM (390 MHz)
- 361LM (315 MHz)
- 811LM (Security+ 2.0™)

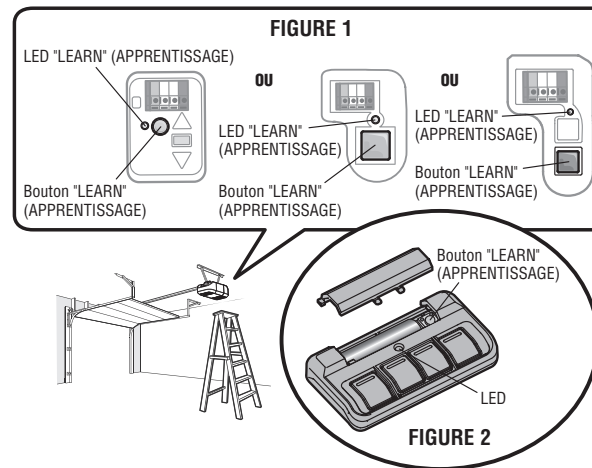
## PROGRAMMATION

Il y a deux options de programmation différentes, en fonction de votre application. Si vous programmez la télécommande pour un contrôle à distance à partir d'un commutateur DIP existant, reportez-vous à l'OPTION A. Pour tous les autres programmes, reportez-vous à l'OPTION B.

### A OPTION A

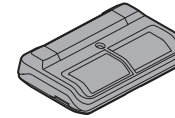
Les instructions concernent les portes de garage, mais les étapes s'appliquent néanmoins pour les produits compatibles. Assurez-vous que l'ouvre-porte de garage est doté d'une ampoule en état de marche car celle-ci fait office d'indicateur de la programmation. Les illustrations sont génériques, donc votre porte de garage peut être différente.

- 1 Repérez le bouton Learn (Apprentissage) sur l'ouvre-porte de garage (Figure 1).
- 2 Retirez le couvercle de la pile de la **nouvelle** télécommande et repérez le bouton Program (Programmation) (Figure 2).
- 3 Pour accéder au mode de programmation, enfoncez le bouton Program (Programmation) jusqu'à ce que le voyant DEL de la télécommande s'allume.
- 4 Enfoncez et relâchez le bouton Learn (Apprentissage) sur l'ouvre-porte de garage. Le voyant DEL Learn (Apprentissage) s'allume. Dans les 30 secondes...
- 5 Enfoncez et relâchez le bouton de la télécommande que vous voulez utiliser...  
Vérifiez si l'ampoule de l'ouvre-porte de garage clignote. Si ce n'est pas le cas, attendez que le voyant DEL de la télécommande s'allume continuellement, puis enfoncez et relâchez de nouveau le bouton de la télécommande **doucement**. Répétez l'opération jusqu'à ce que l'ampoule clignote. **N'enfoncez PAS** le bouton une fois que l'ampoule clignote.
- 6 Pour quitter le mode de programmation, enfoncez et relâchez le bouton Program (Programmation) de la télécommande. Le voyant DEL de la télécommande s'éteint.
- 7 Pour tester, enfoncez le bouton programmé de la télécommande. L'ouvre-porte de garage se met alors à fonctionner.

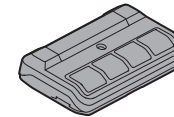


## TÉLÉCOMMANDES À 2 BOUTONS ET À 4 BOUTONS MODÈLES 892LT ET 894LT

MODÈLE 892LT



MODÈLE 894LT



## ⚠ AVERTISSEMENT

Afin d'éliminer les risques de BLESSURES GRAVES ou DE MORT découlant de l'actionnement d'un portail ou d'une porte de garage :

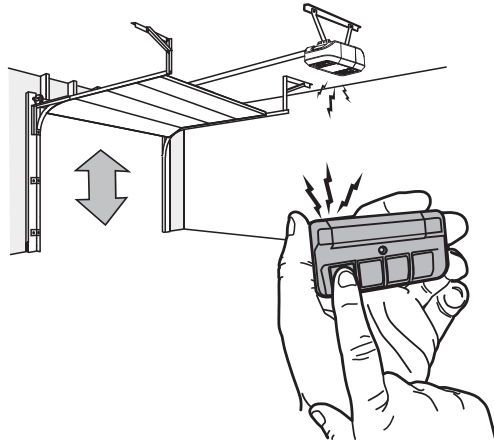
- TOUJOURS garder les télécommandes hors de la portée des enfants. Ne JAMAIS laisser un enfant manipuler ou jouer avec une télécommande.
- Actionner le portail ou la porte UNIQUEMENT lorsqu'il/elle est clairement visible, correctement ajusté(e) et que le mécanisme est libre de TOUTE entrave.
- TOUJOURS garder le portail ou la porte de garage en vue jusqu'à sa fermeture complète. Ne laissez JAMAIS passer quelqu'un lorsqu'un portail ou une porte est en mouvement.

### B OPTION B

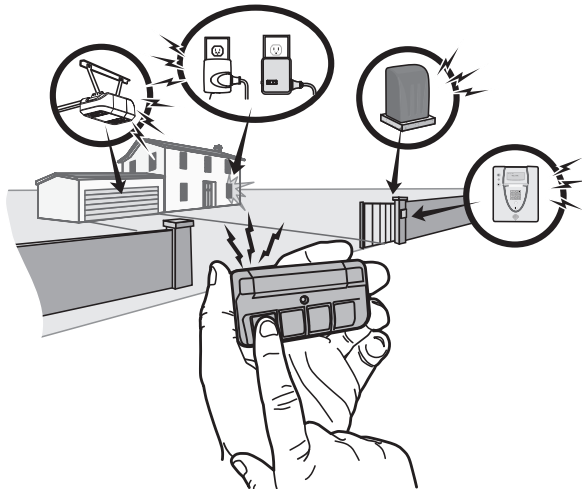
- 1 Vérifiez que la télécommande à commutateur DIP existante et la nouvelle télécommande sont proches l'une de l'autre.
- 2 Retirez le couvercle de la pile de la **nouvelle** télécommande et repérez le bouton Program (Programmation) (Figure 2).
- 3 Pour accéder au mode de programmation sur la nouvelle télécommande, enfoncez le bouton Program (Programmation) jusqu'à ce que le voyant DEL de la télécommande s'allume.
- 4 Enfoncez et maintenez le bouton qui active actuellement votre produit sur la télécommande **existante** que vous voulez copier sur la nouvelle télécommande. Le voyant DEL de la nouvelle télécommande se met à clignoter.
- 5 Enfoncez et relâchez le bouton de la nouvelle télécommande que vous voulez programmer. Le voyant DEL de la nouvelle télécommande se met à clignoter rapidement, puis clignote plus lentement. **N'enfoncez PAS** le bouton après que le voyant DEL clignote.
- 6 Pour quitter le mode de programmation, enfoncez et relâchez le bouton Program (Programmation) de la télécommande. Le voyant DEL de la télécommande s'éteint.
- 7 Pour tester, enfoncez le bouton programmé de la télécommande. La motorisation du portail ou de la porte commerciale se met à fonctionner.

## MODE D'EMPLOI DE LA TÉLÉCOMMANDE

Enfoncez le bouton et maintenez-le enfoncé jusqu'à ce que la porte ou le portail commence à bouger. La télécommande fonctionne à partir d'une distance de 3 voitures sur une installation typique. Les installations et les conditions varient ; contactez un installateur pour plus d'informations.



Vous pouvez programmer des boutons supplémentaires sur la télécommande pour actionner jusqu'à 3 mécanismes comme des portes de garage supplémentaires, des commandes d'éclairage, des motorisations de portail ou des systèmes de contrôle d'accès.



## PILE

### **⚠ AVERTISSEMENT**

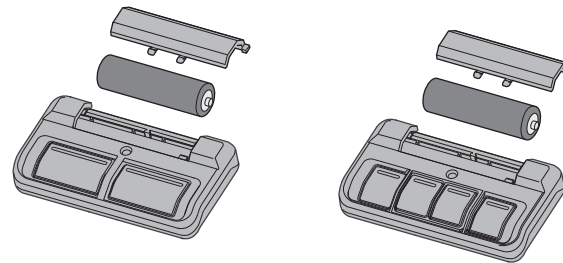
Afin d'éliminer les risques de BLESSURES GRAVES ou de MORT :

- Ne JAMAIS laisser de jeunes enfants s'approcher des piles.
  - Si la pile est avalée, en aviser immédiatement un médecin.
- Pour réduire les risques d'incendie, d'explosion ou de brûlure chimique :
- NE PAS recharger, démonter, chauffer à plus de 212° F (100° C) ou incinérer.

AVIS : Les règles de la FCC ou d'Industrie Canada (IC), ou les deux, interdisent tout ajustement ou toute modification de ce récepteur et ou de cet émetteur, sauf pour modifier le code ou pour remplacer la pile. IL N'EXISTE AUCUNE AUTRE PIÈCE SUSCEPTIBLE D'ÊTRE ENTRETENUE PAR L'UTILISATEUR. Vérifié pour conformité avec les normes de la FCC POUR UTILISATION À LA MAISON OU AU BUREAU.

L'utilisation est soumise aux deux conditions ci-après : (1) ce dispositif ne peut causer des interférences nuisibles, et (2) ce dispositif doit accepter toute interférence reçue, y compris une interférence pouvant causer un fonctionnement non désiré.

Le ou les voyants DEL sur votre télécommande cessent de clignoter lorsque la pile est faible et doit être remplacée. Pour remplacer la pile, ouvrez le couvercle comme indiqué. Insérez la pile. Remplacez la pile avec des piles AAA. Éliminez la pile usagée de façon appropriée.



## GARANTIE

### GARANTIE LIMITÉE D'UN AN

La société Chamberlain Group, Inc. garantit à l'acheteur initial que le produit est exempt de tout défaut de matériaux ou de fabrication pendant une période d'un an à compter de la date d'achat.

## PIÈCES DE RECHANGE

Visière ..... 29B137